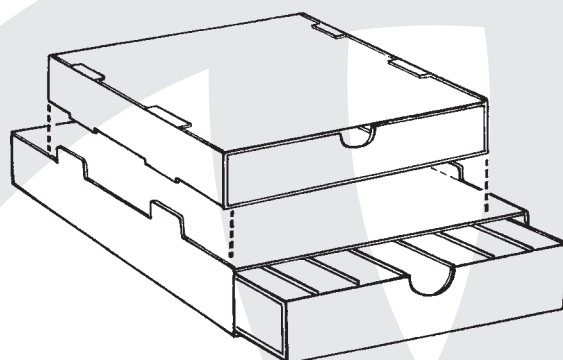


# BlocFile™ 1

## Stockage des blocs d'inclusion

- **Système tiroir carton** pour stockage des blocs d'inclusion
  - carton brun recyclé, rigide
  - séparateurs intégrés (7 rangées)
  - empilables : des ergots assurent la stabilité
  - étiquette pour identification
  
- Livré pré-monté par 10 ou à monter soi-même par 25.
  
- 2 modèles disponibles : **BlocFile 320** et **BlocFile 400**.



Réf.	Désignation	Pré-monté	A monter	Capacité* (Blocs)	Dimensions mm Long. x Prof. x Haut	Cond <sup>t</sup> mini de vente
<b>BF320</b>	BlocFile 320	X		± 200	245 x 320 x 60	10
<b>BF320AM</b>			X			25
<b>BF400</b>	BlocFile 400	X		± 250	245 x 400 x 60	10
<b>BF400AM</b>			X			25

\* la capacité dépend de l'épaisseur finale du produit "cassette + paraffine (bloc)".

